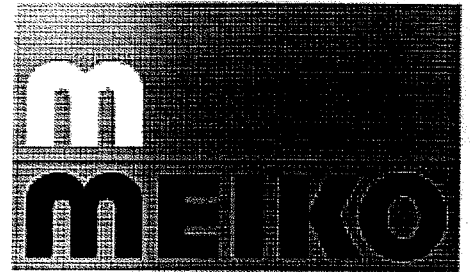


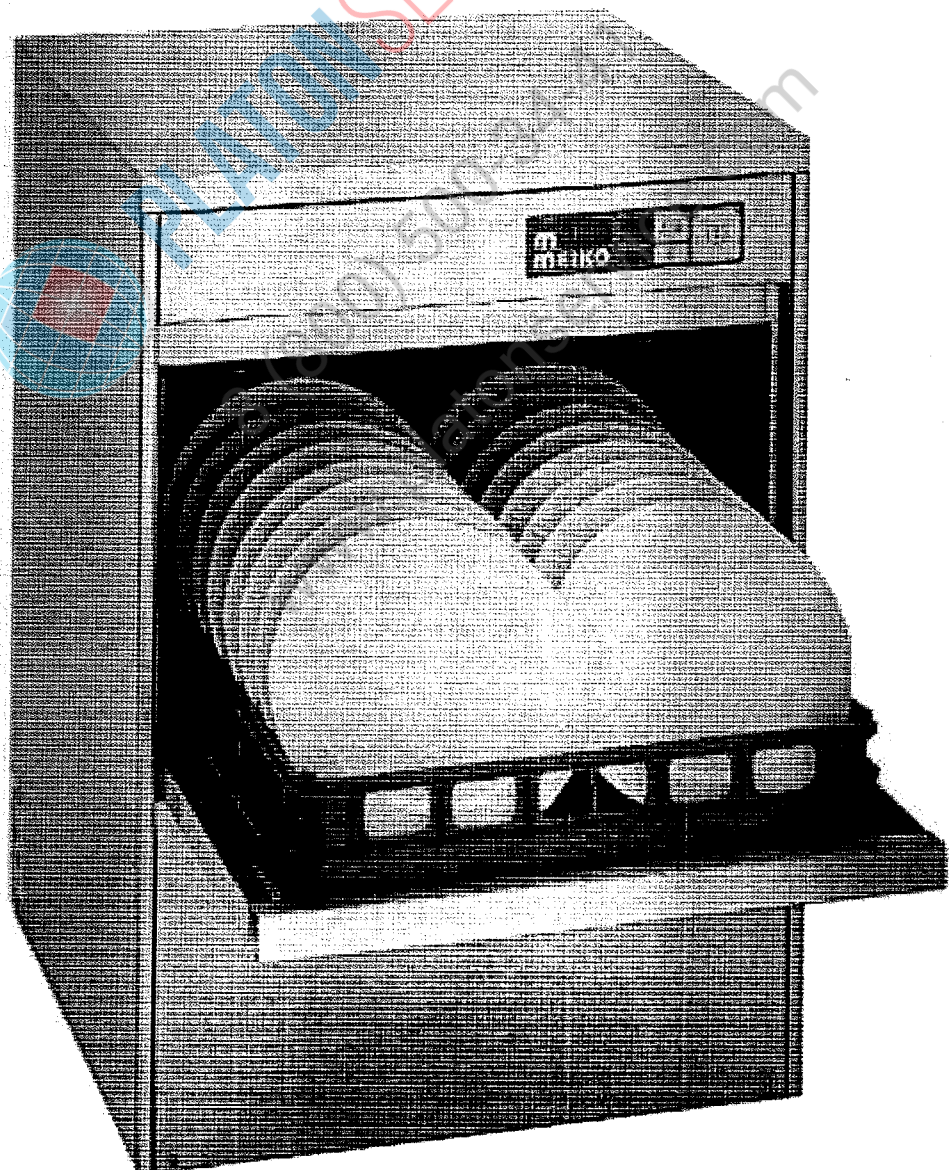
**Geschirrspülautomat  
Dishwashing machine  
Lave-vaisselle**



**FV 40 TFA**

*GRUPPE  
GROUP  
GROUPE*

**Ersatzteilliste  
Spare parts list  
Liste de pièces détachées**



## 13.11 BAUGRUPPEN/EINZELTEILE

## 13.11 COMPONENT BLOCKS/PIECE PARTS

BE13 11  
1.5.93/HK

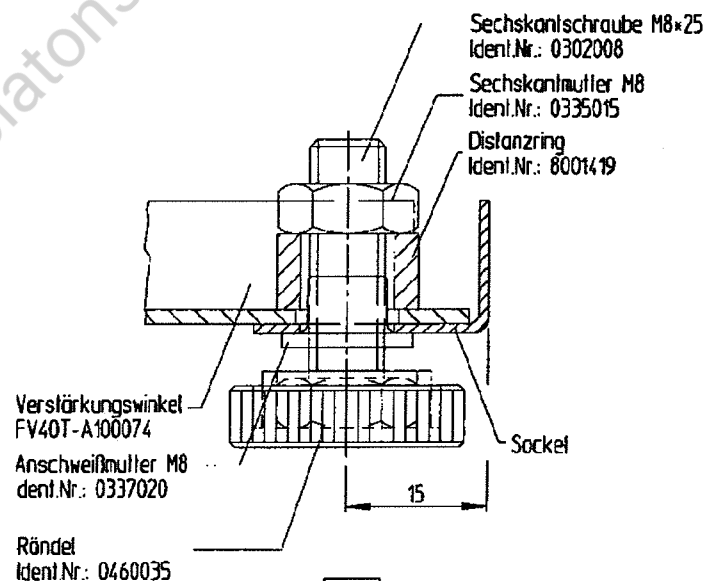
## 13.11 BLOCS/PIECES DETACHEES

IDENT. NR. IDENT. NO.	BEZEICHNUNG	DESIGNATION	DESIGNATION
8003678	KLAPPTÜR KPL.	FLAP DOOR COMPL.,	PORTE RABATTABLE COMPL.,
8003681	TÜRLAGER RECHTS KPL.	DOOR BEARING, RIGHT, COMPL.	PALIER DE PORTE A DROITE COMPL.
8003600	TÜRLAGER LINKS KPL.	DOOR BEARING, LEFT, COMPL.	PALIER DE PORTE A GAUCHE COMPL.
0621084	ROLLE KURZ, $\phi$ 10 X 3	ROLLER SHORT, $\phi$ 10 X 3	ROULEAUX COURT, $\phi$ 10 X 3
0621085	ROLLE LANG, $\phi$ 10 X 9,5	ROLLER LONG, $\phi$ 10 X 9,5	ROULEAUX LONG, $\phi$ 10 X 9,5
0430025	ZUGFEDER 14,5 X 81	TENSION SPRING 14,5 X 81	RESSORT DE TENSION 14,5 X 81
	VERKLEIDUNGEN, EINBAUTIEFE 600 MM	CLADDINGS, INCORPORATION DEPTH 600 MM	REVETEMENT, PROFONDEUR D'INSTALLATION 600 MM
8003702	ABDECKUNG 45 MM HOCH	COVER 30 MM HIGHT	RECOUVREMENT 30 MM DE HAUT
8003652	SEITENVERKLEIDUNG RECHTS	LATERAL CLADDING, RIGHT	REVETEMENT LATERAL DROIT
8003629	SEITENVERKLEIDUNG LINKS	LATERAL CLADDING, LEFT	REVETEMENT LATERAL GAUCHE
8003628	FRONTBLECH	FRONT SHEET	TOLE FRONTALE
8003684	SCHALTERBLENDE FV 20 T	SWITCH BLIND FV 20 T	TOLE DE CACHE P.INTER. FV 20 T
8003626	SCHALTERBLENDE FV 40 T	SWITCH BLIND FV 40 T	TOLE DE CACHE P.INTER. FV 40 T
8003685	SCHALTERBLENDE FV 70 T	SWITCH BLIND FV 70 T	TOLE DE CACHE P.INTER. FV 70 T

Für Tiefe 650mm EW

8003721	Abdeckung 650
8003756	Seitenverkleidung links 650
8003757	Seitenverkleidung rechts 650
8003719	Rückwand

8003807	Unterschrank mit Türen
8003622	VA-Abdeckung für Unterbau ohne EW
8003896	VA-Abdeckung für Unterbau mit EW
0460035	Fuß
8005411	Sockel kpl.
8003825	Frontblech ohne Ausprägung für Klarspüler



9502792 Sockel Kpl. Höhe 60mm

gültig ab 1.5.93  
valid from 1.5.93 on  
valable à partir du 1.5.93

\* Diese Teile empfehlen wir auf Lager zu legen!  
\* We recommend to store these parts!  
\* Nous recommandons de prendre ces pièces en stock!

**Drucksteigerungspumpe**

0640012



0233073



8004877



0233039

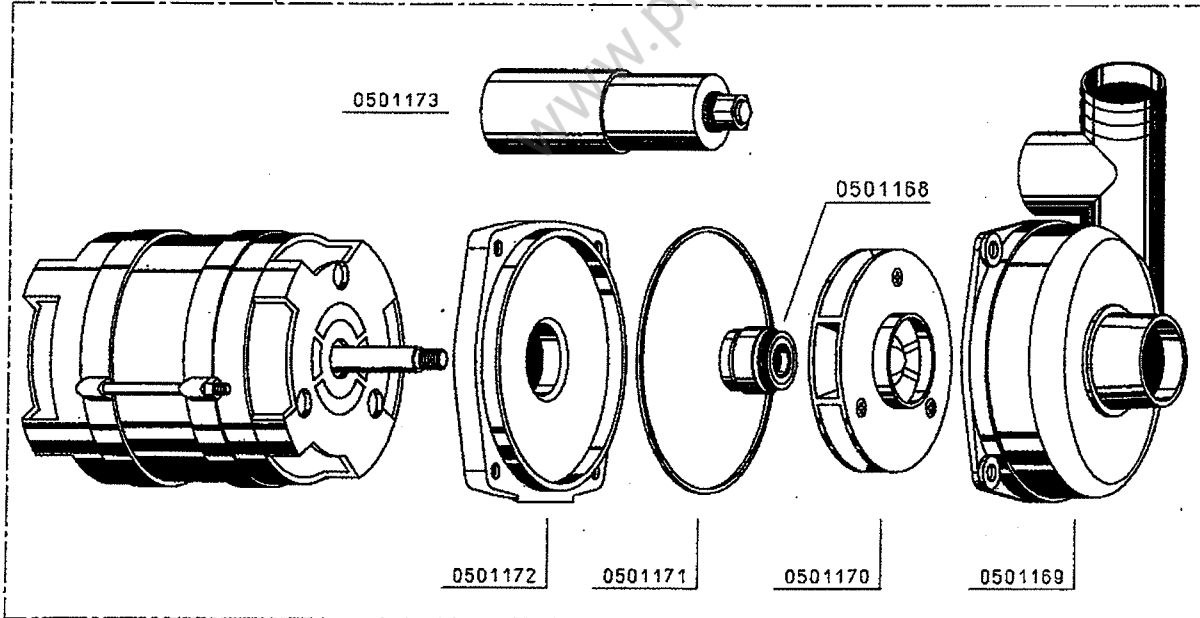


0640047



**0501166 50 Hz**

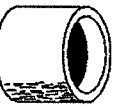
PLATON SERVICE  
8 (800) 500-34-47  
www.platonservice.com



0501173



0501168



0640048

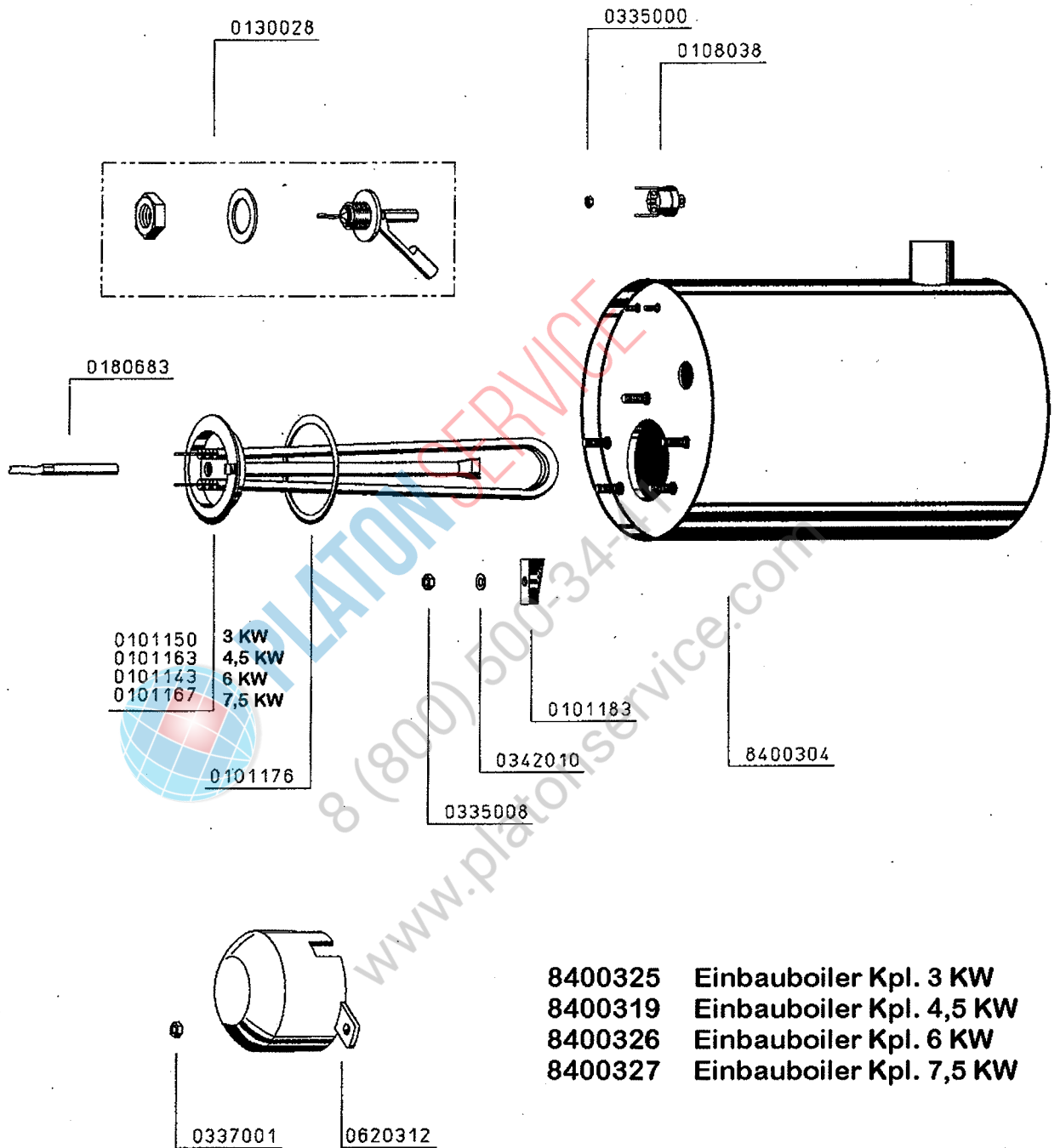
0501172

0501171

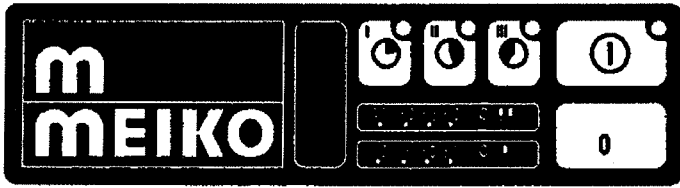
0501170

0501169

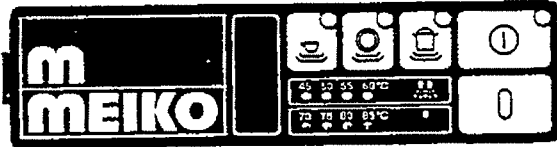
# Einbauboiler



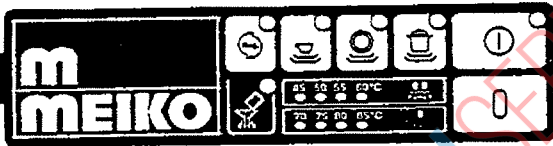
**Elektroniksteuerung Spül 6**



0467249  
0467328 mit EW

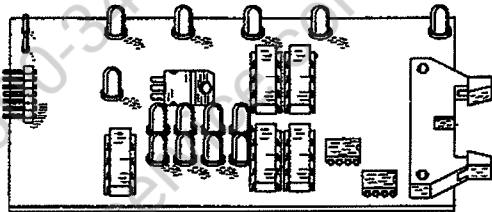


0467 210



0 467 211

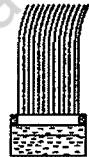
9500236 Temperaturfühler Boiler  
0180682 Temperaturfühler 1/4" Tank



0124120



PLATON SERVICE  
8 (800) 500-34-47  
www.platonservice.com



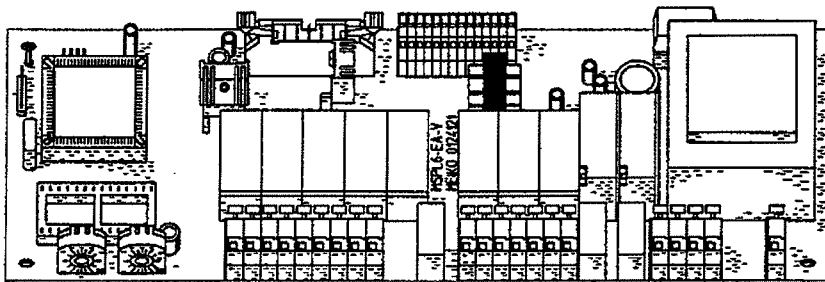
0180507

0124123



Nicht programmiert!

9510399 programmiert!



0124121 vollbestückt

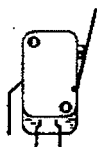
0124122 teilbestückt



0124124 TF- Modelle  
0124351 Standart  
0124352 Desinfektion



0175554  
0175553



0122106  
0122105



0122070

Magnet 0122013

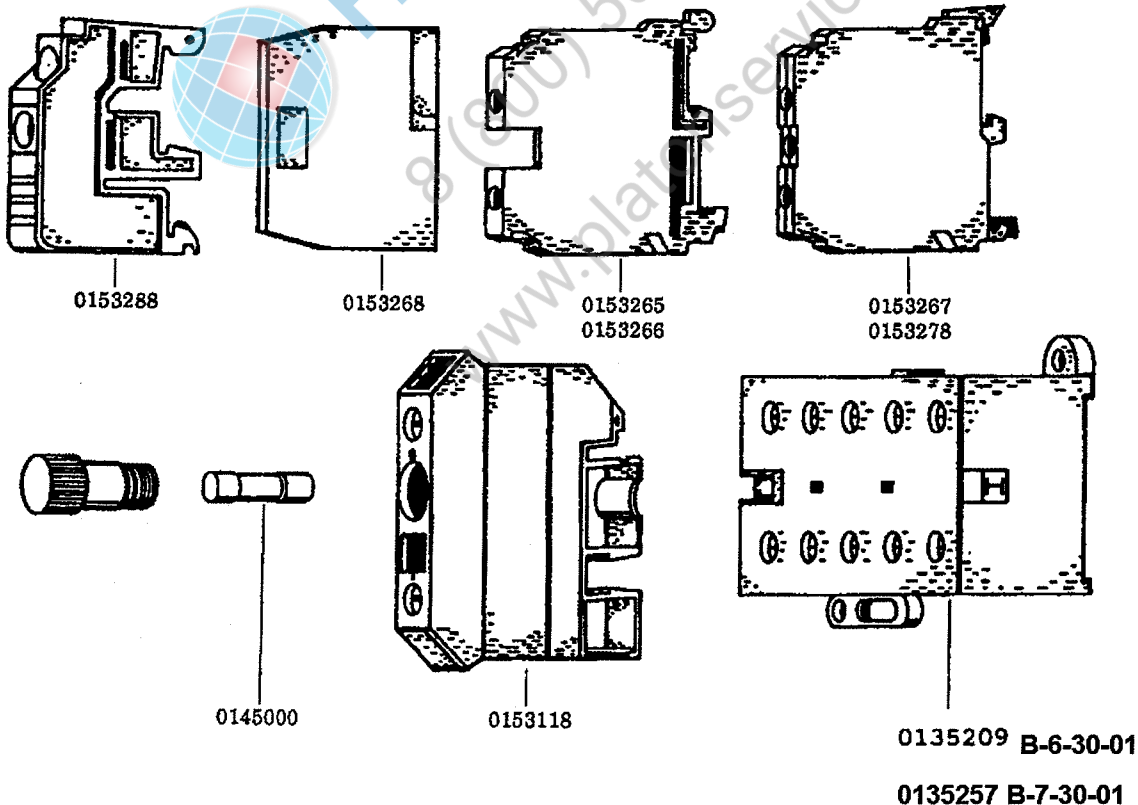
## 12.1 ELEKTROTEILE

## 12.1 ELECTRICAL PARTS

## 12.1 PIECES ELECTRIQUES

ET12.1  
1.1.92/HK

IDENT. NR. IDENT. NO.	BEZEICHNUNG	DESIGNATION	DESIGNATION
0153288	ENDHALTER	FINAL HOLDER	SUPPORT FINAL
0153268	ENDPLATTE	FINAL PLATE	PLAQUE D'EXTREMITÉ
0153265	KLEMME M 6/8, GRAU	TERMINAL M 6/8 N, GREY	BORNE M 6/8, GRIS
0153266	KLEMME M 6/8 N, BLAU	TERMINAL M 6/8 N, BLUE	BORNE M 6/8 N, BLEU
0153267	KLEMME M 6/8 P, GELB/GRÜN	TERMINAL M 6/8 P, YELLOW/GREEN	BORNE M 6/8 P, JAUNE/VERT
0153278	KLEMME M 4/6 P GN/GE, GELB/GRÜN	CLAMP M 4/6P GN/GE YELLOW/GREEN	BORNE M 4/6P GN/GE JAUNE/VERT
* 0145000	FEINSICHERUNG 10 A, MITTELTRÄGE 5X20	FINE-WIRE FUSE 10 A TIME LAGGED 5X20	FUSIBLE P. FAIBLE INTENSITE 10A, A ACTION RETARDEE 5X20
0153118	SICHERUNGSKLEMME UK10, DREHSI.(5X20/25)	SAFETY CLAMP UK10, ROTATION SEC. (5X20/25)	BORNE DE SECURITE UK10, SEC. DE ROTATION (5X20/25)
* 0135209	SCHÜTZ B6-30-01, 220V, 40/60 HZ	CONTACTOR B6-30-01, 220V, 40/60 CYCLES	CONTACTEUR B6-30-01, 220 V, 40/60 CYCLES



gültig ab 1.1.92  
valid from 1.1.92 on  
valable à partir du 1.1.92

\* Diese Teile empfehlen wir auf Lager zu legen!  
\* We recommend to store these parts!  
\* Nous recommandons de prendre ces pièces en stock!

Freier Auslauf

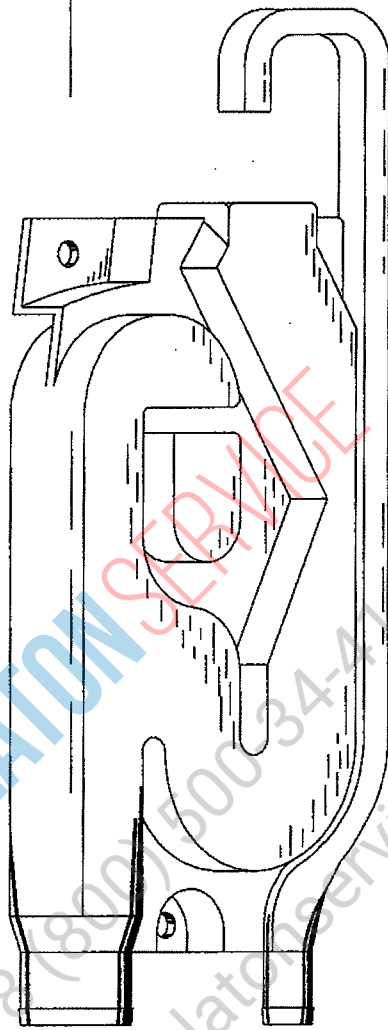
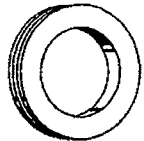


0620460

0340021

0337001

0650076

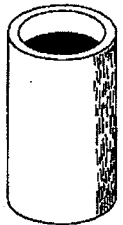


PLATON SERVICE  
8 (800) 500 34-47  
www.platonservice.com

0233039



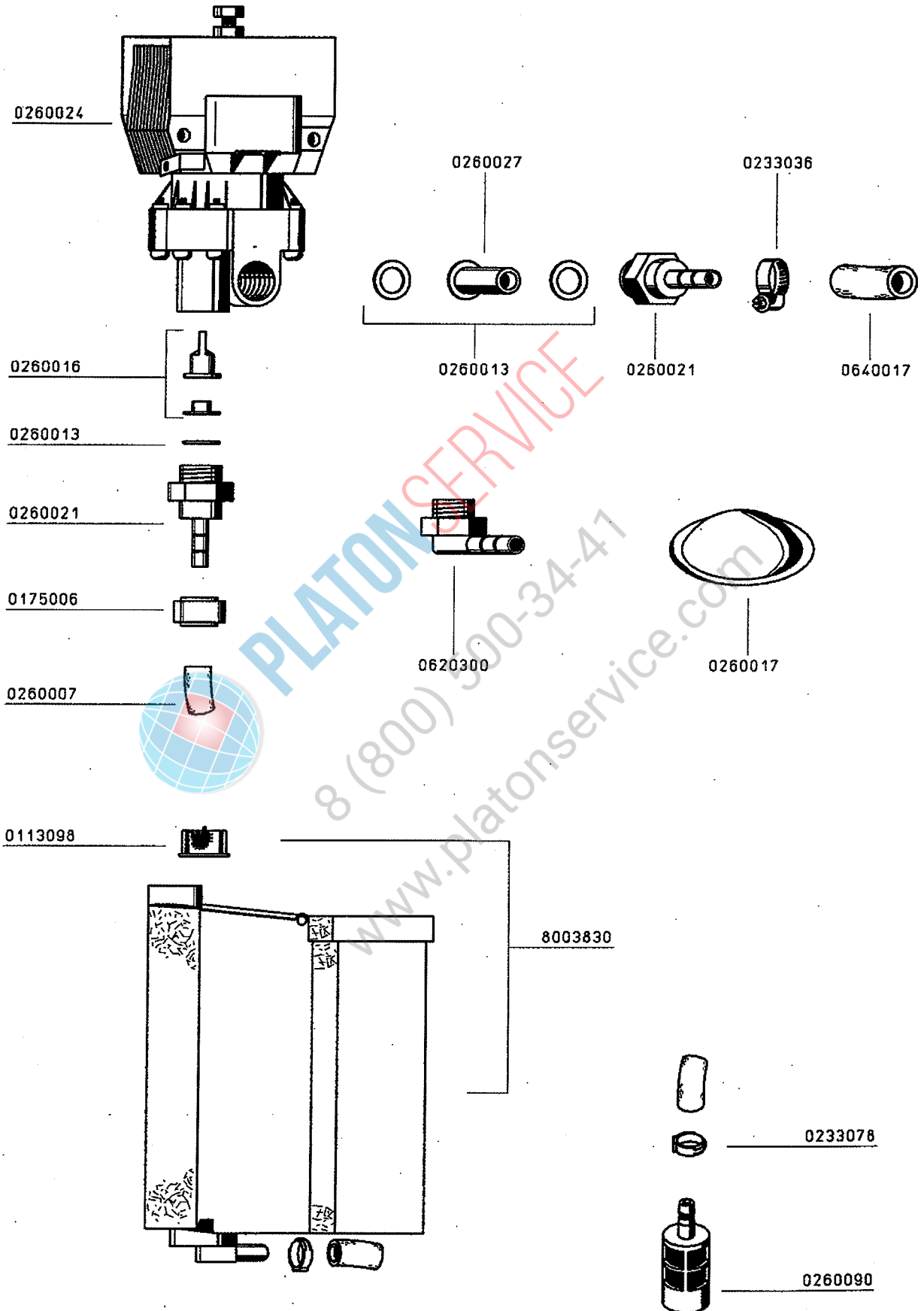
0233037



0640047

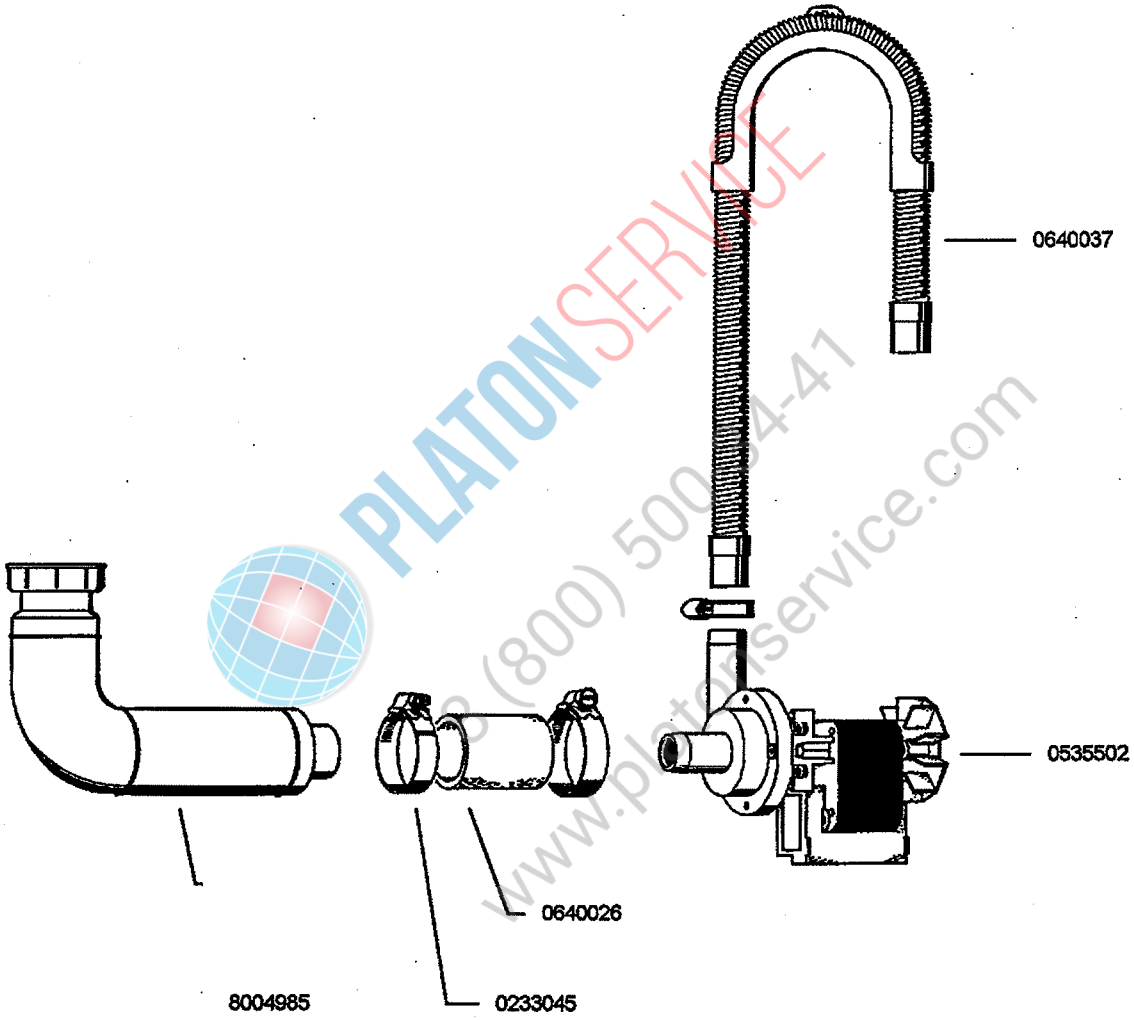
0640012

# Klarspülerdosiergerät





Laugenpumpe



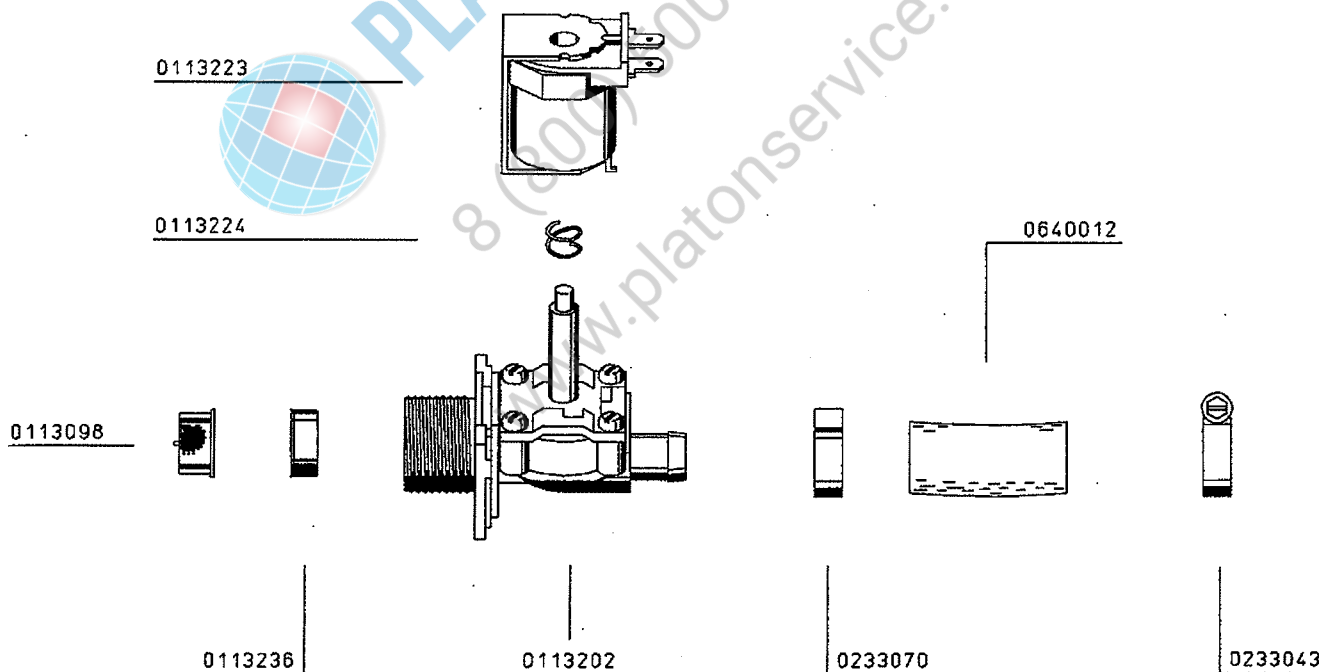
## 4.6 MAGNETVENTIL

## 4.6 SOLENOID VALVE

## 4.6 ELECTROVANNE



IDENT. NR. IDENT. NO.	BEZEICHNUNG	DESIGNATION	DESIGNATION
* 0113223	MAGNETSPULE 230 V, 50 HZ	COIL 230 V, 50 HZ	BOBINE 230 V, 50 HZ
0113224	MAGNETVENTILFEDER	SPRING FOR SOLENOID VALVE	RESSORT
* 0113098	MAGNETVENTILFILTERSIEB	FILTER SIEVE F. SOLENOID VALVE	TAMIS-FILTRE P. ELECTROVANNE
* 0113236	MENGENREGLER 5 L/MIN	QUANTITY REGULATOR 5 L/MIN	REGULATEUR DE QUANTITE 5 L/MIN
* 0113202	MAGNETVENTIL NW 10	SOLENOID VALVE NW 10	ELECTROVANNE NW 10
0621035	T-STÜCK TS 13	T-PIECE TS 13	PIECE DE T TS 13
0233070	1-OHR-KLEMME	1-EAR CLAMP	BORNE A UNE OREILLE
0640012	SCHLAUCH GRAU 1/2"	HOSE GREY 1/2"	TUYAU FLEXIBLE GRIS 1/2"
0233043	SCHLAUCHKLEMME 12 - 22	HOSE CLAMP 12 - 22	PINCE/TUYAU SOUPLE 12 - 22



gültig ab 1.8.96  
valid from 1.8.96  
valable à partir du 1.8.96

- \* Diese Teile empfehlen wir auf Lager zu legen!
- \* We recommend to store these parts!
- \* Nous recommandons de prendre ces pièces en stock!

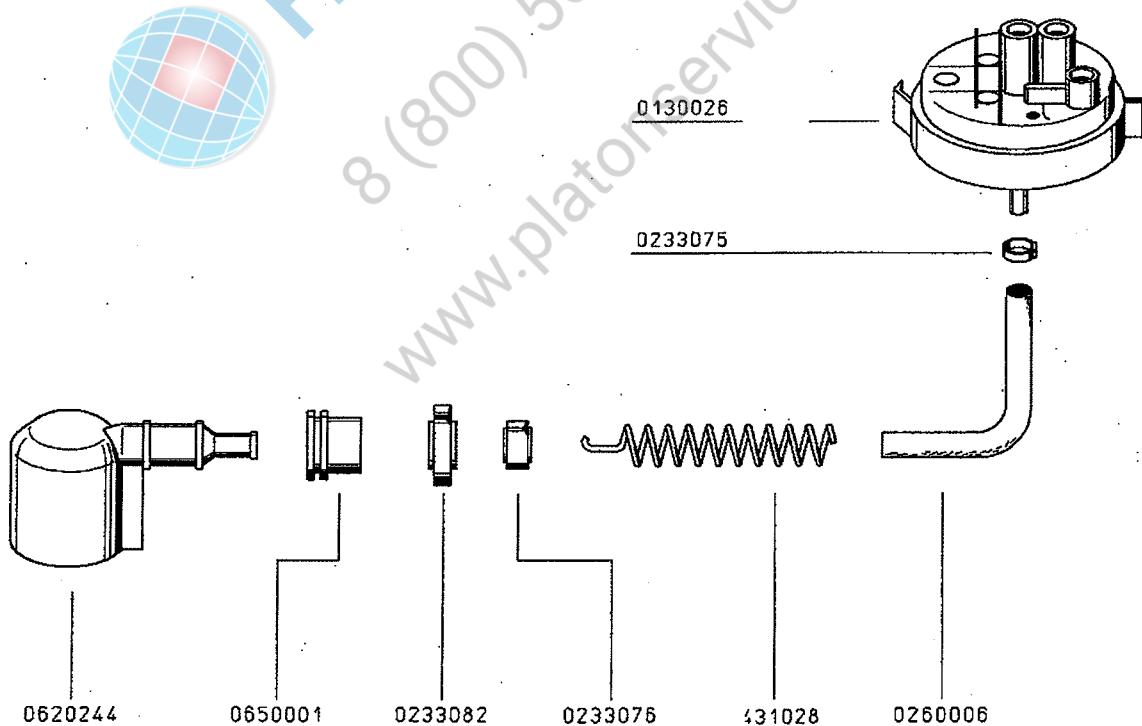
## 6.3 NIVEAUREGELUNG

## 6.3 LEVEL CONTROL

## 6.3 REGULATION DE NIVEAU



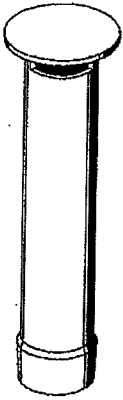
IDENT. NR. IDENT. NO.	BEZEICHNUNG	DESIGNATION	DESIGNATION
* 0130026	NIVEAUSCHALTER 40/15	LEVEL SWITCH 40/15	INTERRUPTEUR DE NIVEAU 40/15
* 0233075	1-OHR-KLEMME 9,5 GER	1-EAR CLAMP 9,5 GER	BORNE A UNE OREILLE 9,5 GER
* 0260006	SCHLAUCH KLARSICHT 5 X 1,5	HOSE TRANSPARENT 5 X 1,5	TUYAU TRANSPARENT 5 X 1,5
0431028	KNICKSICHERUNGSFEDER	SAFETY SPRING	RESSORT DE SECURITE
* 0233076	1-OHR-KLEMME 10,0 GER	1-EAR CLAMP 10,0 GER	BORNE A UNE OREILLE 10,0 GER
* 0233082	1-OHR-KLEMME 19,5 RER	1-EAR CLAMP 19,5 RER	BORNE A UNE OREILLE 19,5 RER
* 0650001	GUMMISTUTZEN	RUBBER SOCKET	MANCHON EN CAOUTCHOUC
* 0620244	LUFTFALLE K 244	AIR TRAP K 244	CHAMBRE DE COMPRESSION K 244



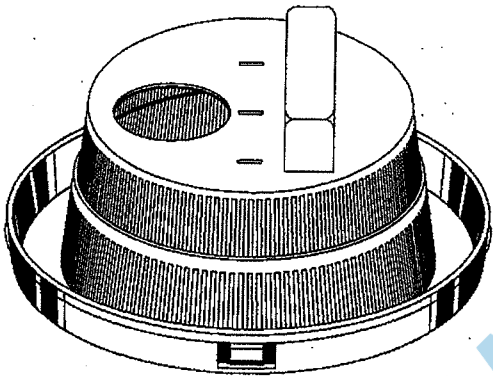
gültig ab 1.8.96  
valid from 1.8.96  
valable à partir du 1.8.9

- \* Diese Teile empfehlen wir auf Lager zu legen!
- \* We recommend to store these parts!
- \* Nous recommandons de prendre ces pièces en stock!

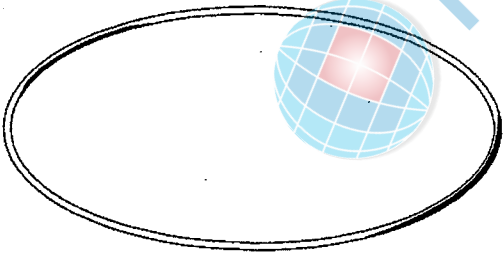
Pumpenansaugung



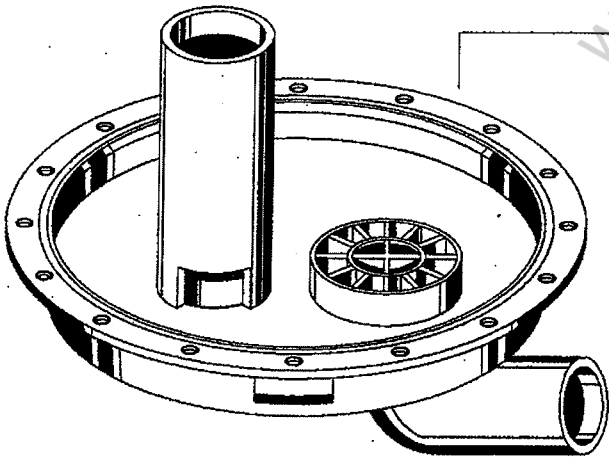
0620347



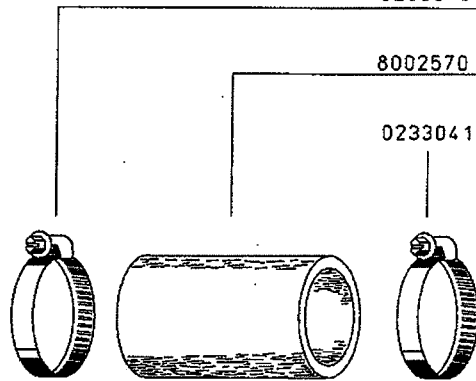
0620346



0401061



8004844



0233046

8002570

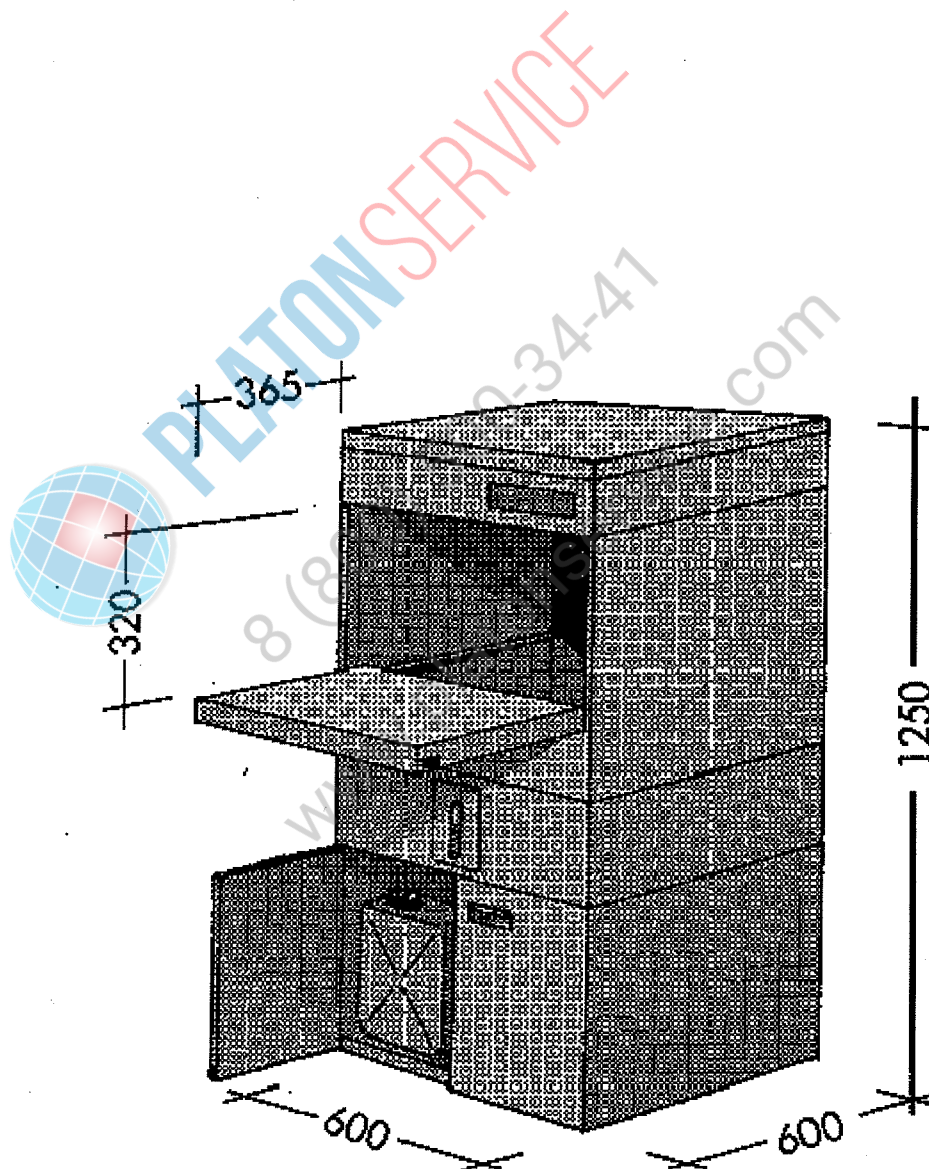
0233041

PLATON SERVICE  
8 (800) 500-34-47  
www.platonservice.com

**Schrankunterbau mit Türen, für:**

**FV 20 TS**  
**FV 40 TS**  
**FV 70 TS**  
**FV 40 TFA**  
**FV 110 G**  
**FV 20 N**  
**FV 70 T-D**

**8003807 - 600 x 600 x 400 ohne EW**  
**8003826 - 600 x 650 x 400 mit EW**



# Steckbrief Geschirrspülautomat FV 40 T FA



Sbfv40fa.doc  
1.3.1997/HK

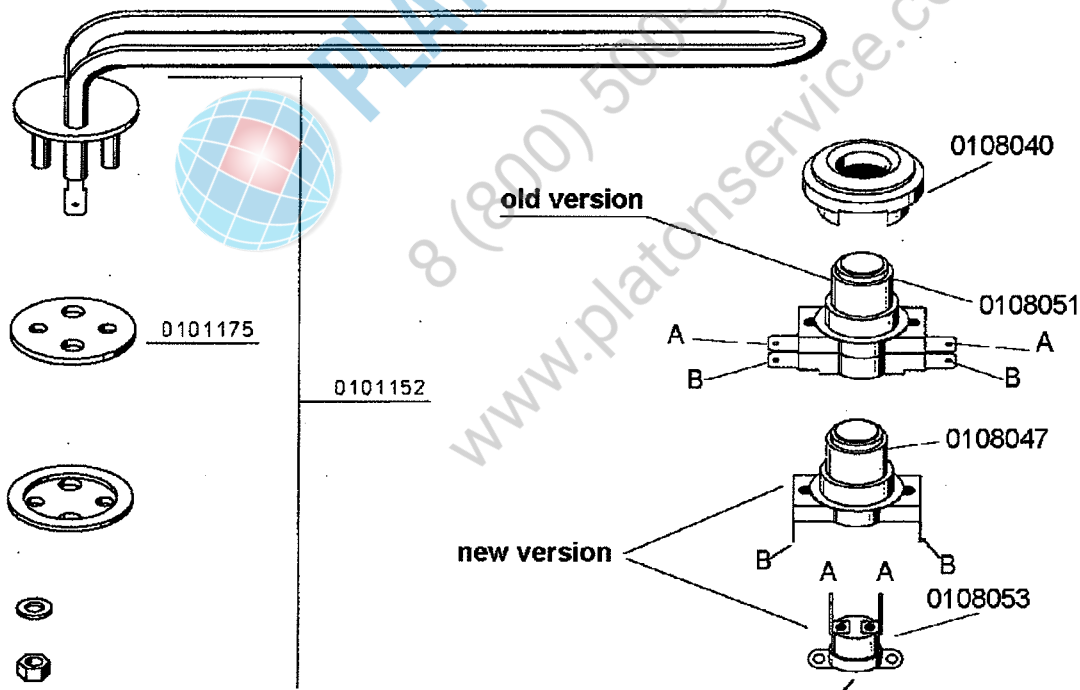
<b>Programmlaufzeit</b>	gesamt 160/210/270 s waschen 144/194/254 s temperaturabhängige Waschzeitverlängerung abtropfen 6 s spülen 10 s, variabel Selbstreinigungsprogramm 15 s	
<b>Korbgröße</b>	500 x 500 mm	
<b>Einschubhöhe</b>	320 mm	
<b>Schutzart des Automaten</b>	IP 54	
<b>Frischwasserzuleitung</b>	Freier Auslauf, Gruppe A, Typ A	
<b>Fließdruck</b>	min. 1 bar bis max. 5 bar, vor dem Magnetventil	
<b>Durchlaufmenge</b>	5 l/min	
<b>Nachspülwassermenge</b>	3 l/Spülgang, variabel	
<b>Boilerinhalt</b>	8 l	
<b>Boilerheizung ab 10 °C</b>	4,5 kW, Gesamtanschluß 5,05 kW Boilerheizung mit Tankheizung el. verriegelt	
<b>Boilertemperatur</b>	83 °C, einstellbar von 50 - 92 °C	
<b>Tankheizung</b>	2 kW	
<b>Tanktemperatur</b>	83 °C, einstellbar von 50 - 92 °C	
<b>Tankinhalt</b>	20 l	
<b>Pumpenmotor</b>	Typ 3911 Drehzahl 2800 U/min	0,55 kW Stromaufnahme 4 A
<b>Umwälzleistung</b>	260 l/min Werkstoff Premix A	Druck 4 mWS
<b>Klarspülerdosiergerät</b>	Typ Delta 10	
<b>Materialstärke</b>	0,8 - 3 mm	
<b>Werkstoff</b>	1.4301 (CrNi18/10)/ 1.4404 (CrNiMo 17/13/2)	
<b>Wärmeabgabe</b>	bei 15 Programmabläufen/h: gesamt 9600 kJ/h	fühlbar 2800 kJ/h latent 6800 kJ/h
<b>Lautstärke</b>	64 dB (A)	
<b>Gewicht netto</b>	47 kg	

## 9.5 TANKHEIZUNG

## 9.5 TANK HEATING

## 9.5 CHAUFFAGE DE BAC

IDENT. NR. IDENT. NO.	BEZEICHNUNG	DESIGNATION	DESIGNATION
* 0101152	HEIZKÖRPER 2 KW, 230 V	HEATING ELEMENT 2 KW, 230 V	RESISTANCE 2 KW, 230 V
* 0101175	HEIZKÖRPERDICHTUNG	HEATING ELEMENT PACKING	JOINT DE RESISTANCE
* 0108040	GUMMIMANSCHETTE	RUBBER PACKING	MANCHETTE EN CAOUTCHOUC
* 0108043	TEMPERATURBEGRENZER	TEMPERATURE LIMITER	LIMITEUR DE TEMPÉRATURE
* 0180682	TEMPERATURFÜHLER R1/4"	TEMPERATURE PROBE R1/4"	SONDE DE TEMPERATURE R1/4"
* 0408227	DICHTUNG 19 X 13	PACKING 19 X 13	JOINT 19 X 13
* 0212012	SECHSKANTMUTTER 1.4301 DIN 431 R1/4"	HEXAGON NUT 1.4301 DIN 431 R1/4"	ÉCROU HEXAGONAL 1.4301 DIN 431 R1/4"



fix the temp. probe easily accessible  
on the tank panel.  
By any convenient means, approx 20 mm below water level  
(with a special glue)

gültig ab 1.8.96  
valid from 1.8.96  
valable à partir du 1.8.96

- \* Diese Teile empfehlen wir auf Lager zu legen!
- \* We recommend to store these parts!
- \* Nous recommandons de prendre ces pièces en stock!

# Wasch und Nachspülsystem



8001815 Dreharmwaschsystem  
oben Baugruppe 0620384



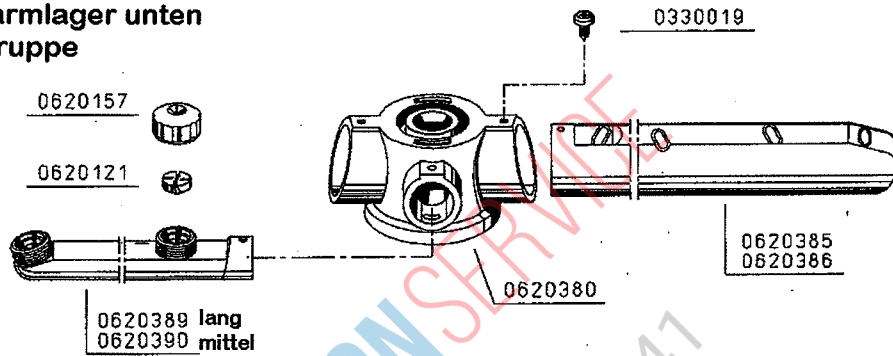
8001812 Dreharmwaschsystem unten  
Baugruppe

8001814 Wascharm oben/unten  
Baugruppe

8001816 Dreharmlager oben  
Baugruppe 0310010



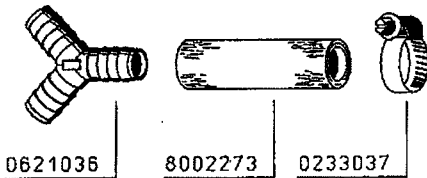
8001817 Dreharmlager unten  
Baugruppe



8001738 108 lang  
8001736 140 lang  
Dreharmlager  
8000968 oben  
0620285 unten

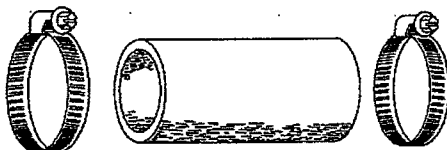
0336001

0401030



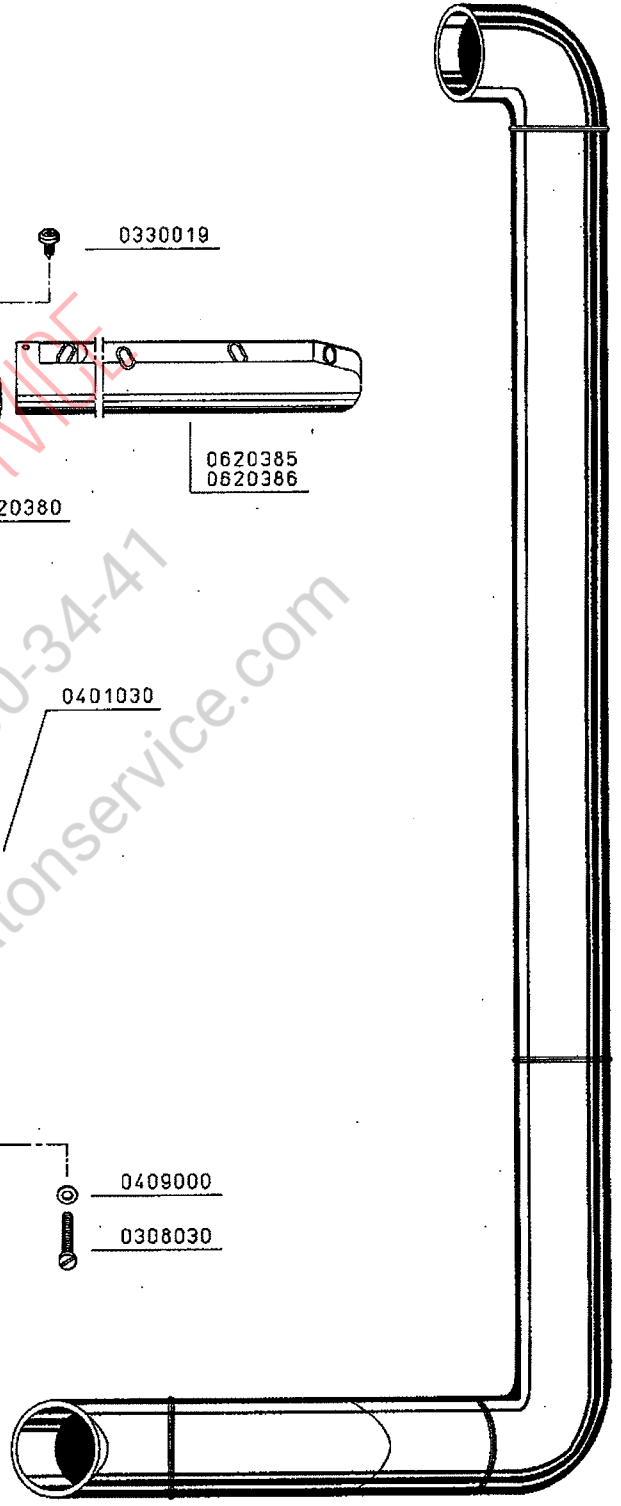
0409000

0308030



0233046

8004878





Waschpumpe 0,55 KW



0467010 Typenschild  
8002454 Schlauch glasklar

